

Двигатель	Cummins 6LT9.3
Полная мощность	162 кВт (220 л.с.) @ 2,000 об/мин
Эффективная мощность	154 кВт (209 л.с.) @ 2,000 об/мин
Эксплуатационная масса	16,700 кг
Стандартный размер ковша	3 м <sup>3</sup>
Вырывное усилие ковша, станд	165 кН
Высота разгрузки, станд.	2,972 мм

# 855H ФРОНТАЛЬНЫЙ ПОГРУЗЧИК



СУРОВЫЙ МИР. НАДЕЖНАЯ ТЕХНИКА

# 855H СПЕЦИФИКАЦИЯ >>>

## ДВИГАТЕЛЬ

Экологический класс	Tier 2 / Stage II
Производитель	Cummins
Модель	6LT9.3
Мощность, макс.	162 кВт (220 л.с.) @ 2,000 об/мин
Мощность эффективная	154 кВт (209 л.с.) @ 2,000 об/мин
Крутящий момент, макс	890 Н · м
Объем двигателя	9.3 л
Количество цилиндров	6
Наддув	Турбированный

## ТРАНСМИССИЯ

Тип трансмиссии	Планетарного типа, под нагрузкой
Гидротрансформатор	Двуступенчатый, 4 элемента
Макс. скорость, вперед	39 км/ч
Макс. скорость, назад	16.5 км/ч
Количество передач, вперед	2
Количество передач, назад	1

## МОСТЫ

Передний дифференциал, тип	Стандартный
Задний дифференциал, тип	Стандартный
Угол качания заднего моста	$\pm 11^\circ$

## РУЛЕВОЕ УПРАВЛЕНИЕ

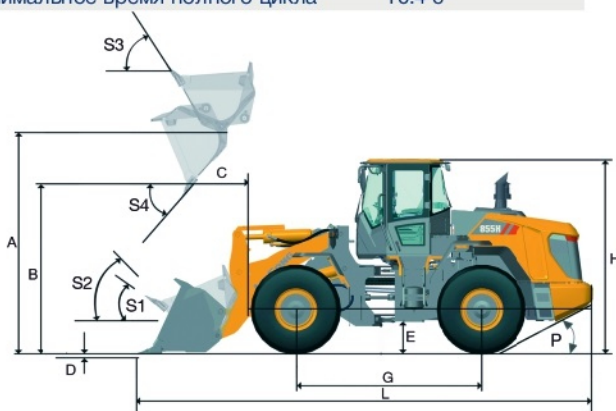
Конфигурация рулевого упр.	Сочлененный
Давление срабатывания предохранительного клапана	14 МПа

## ТОРМОЗА

Тип рабочих тормозов	Дисковые сухого типа
Тип привода рабочего тормоза	Пневмогидравлические
Тип стояночного тормоза	Ручной пневмопривод
Тип привода стояночного тормоза	Механический

## ГИДРАВЛИЧЕСКАЯ СИСТЕМА

Тип главного насоса	Шестеренчатый
Давление срабатывания предохранительного клапана	18 МПа
Время подъема стрелы	5.9 с
Время выгрузки	1.5 с
Время опускания в плавающем режиме	3 с
Минимальное время полного цикла	10.4 с



## ХАРАКТЕРИСТИКИ РАБОЧЕГО ОБОРУДОВАНИЯ

Опрокидывающая нагрузка - прямая	12,000 кг
Опрокидывающая нагрузка при полном повороте	10,600 кг
Вырывное усилие ковша	165 кН
A Максимальная высота по пальцу ковша	4,030 мм
B Макс. высота разгрузки	2,972 мм
C Вынос ковша при макс. высоте выгрузки	1,146 мм
D Макс. глубина копания	92 мм
S <sub>1</sub> Подворот ковша на уровне земли	45°
S <sub>2</sub> Подворот в транспортном положении	49°
S <sub>3</sub> Подворот ковша на макс. высоте стрелы	60.6°
S <sub>4</sub> Макс. угол опрокидывания ковша на макс. высоте стрелы	48°

## ХАРАКТЕРИСТИКИ КОВША

Объем ковша	2.6 - 5.2 м <sup>3</sup>
-------------	--------------------------

## РАЗМЕРЫ

E Дорожный просвет	472 мм
G Колесная база	3,250 мм
H Высота кабины по верхней точке	3,450 мм
J Колея	2,150 мм
K Ширина по колесам	2,750 мм
L Длина в транспортировочном положении	8,202 мм
M Угол поворота рамы в каждую сторону	38°
P Задний угол свеса	27°
R <sub>1</sub> Радиус поворота, по ковшу	6,796 мм
R <sub>2</sub> Радиус поворота по забегающему колесу	6,103 мм

## ШИНЫ

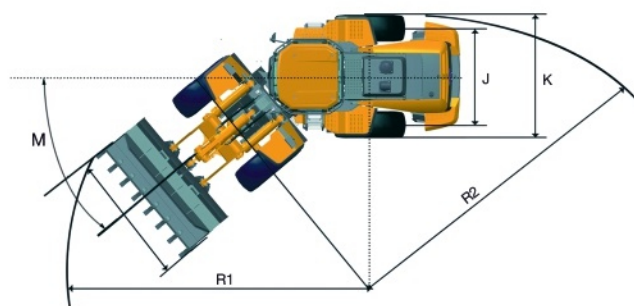
Размер шин	23.5 - 25
------------	-----------

## ЭКСПЛУАТАЦИОННАЯ МАССА

Эксплуатационная масса	16,700 кг
------------------------	-----------

## СЕРВИСНЫЕ ЕМКОСТИ

Топливный бак	300 л
Моторное масло	22 л
Система охлаждения	42 л
Гидравлическая система	160 л
Трансмиссия и гидротрансформатор	45 л
Мосты	33 л / 33 л



**ТЕХНОМИР-УРАЛ**

Адрес:

г. Челябинск,  
Копейское шоссе, 23

+7 (919) 403-27-63  
zakaz1@tehnomir-ural.ru

<https://tehnomir-ural.ru>



**ТЕХНОМИР-УРАЛ**

Адрес:

г. Челябинск,  
Копейское шоссе, 23

+7 (919) 403-27-63  
zakaz1@tehnomic-ural.ru

<https://tehnomic-ural.ru>



### Челябинск

Копейское шоссе, 23

+7 (919) 403-27-63



### Курган

ул. Омская, 82, корп. "И"

+7 (919) 122-70-24



### Магнитогорск

ул. Герцена, б, блок "С", офис  
406.

+7 (351) 939-36-89



### Сургут

Нефтеюганское шоссе, 26

+7 (908) 887-50-43



### Новый Уренгой

ул. Крайняя, 24

+7 (919) 122-03-24



### Пермь

ул. Шоссе Космонавтов-344

+7 (342) 273-03-93



### Оренбург

ул. Беляевская, дом 6/3

+7 (353) 254-24-96



### Тюмень

ул. Старый Тобольский тракт 3  
км, д. 6, с. 1

+7 (345) 254-69-30



### Екатеринбург

ул. Мамина-Сибиряка, д.36, оф.  
405

+7 (343) 311-04-87



### Нижневартовск

+7 (346) 621-78-99